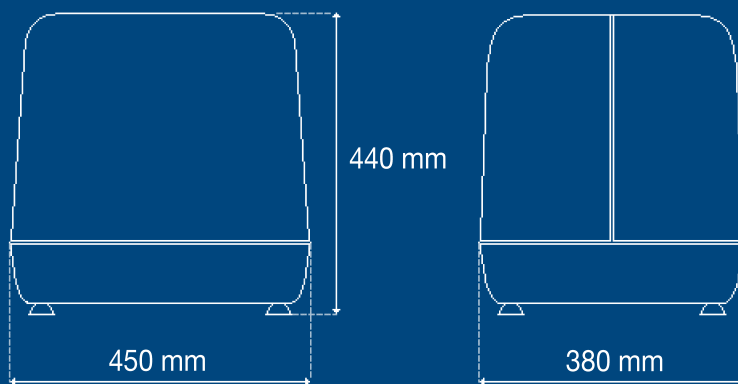


PAGURO 2000

VTE
VOLPI TECNO ENERGIA

PAGURO 2000

Technical specification and performances Specifiche tecniche e prestazioni



Engine type	Single cylinder, diesel, 219 cc
Mechanical continuous power	3,3 KW - 4,2HP
Continuous speed	3000 rpm
Specific fuel consumption	0,35 lt/KW/h
Cooling system	Through heat exchanger air/water
Cooling pump	Johnson system self-priming
Starting and shut-off system	12 V electrical starter remote controlled
Generator type	Permanent magnets type
Electrical continuous power (50 cyc)	2,5KVA - 2KW
Peak Power	18A
Voltage (50cyc)	Single phase 230V

Auxiliary voltage for starting battery	12V - 8A
Remote control	Fitted with hourmeter, load indicator, automatic shut-off device for low oil pressure and water over temperature, starting motor self disengagement, 13m cable and socket
Noise level	54dB(A)
Weight (soundshield included)	46Kg
Separated inverter weight	5Kg

Tipo motore	Monocilindrico, diesel, 219cc
Potenza meccanica continuativa	3,3 KW - 4,2HP
Velocità nominale di rotazione	3000 g/1'
Consumo specifico gasolio	0,35 lt/KW/h
Sistema di raffreddamento	Con scambio termico aria/acqua
Pompa di raffreddamento	Tipo Johnson autoadescante
Sistema di avviamento ed arresto	Elettrico a 12V con comando a distanza
Tipo alternatore	Magneti permanenti
Potenza elettrica continuativa (50Hz)	2,5KVA - 2KW

Potenza di spunto	18A
Tensione (50Hz)	230V
Ricarica batteria avviamento	12V - 8A
Comando e controllo a distanza	Con contaore, indicatore di carica, arresto automatico per bassa pressione olio e sovratemperatura acqua, sgancio motorino avviamento, connettore rapido e 13m di cavo
Emissione acustica	54dB(A)
Peso (capsula inclusa)	46Kg
Peso elettronica di controllo	5Kg